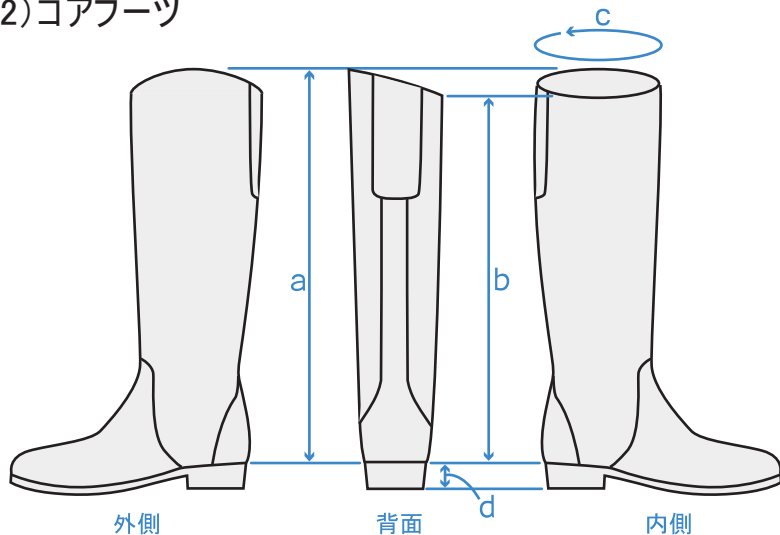


# サイズの測り方

## 2) ゴアブーツ



SIZE (cm)	a 筒丈	b 筒丈	c 履き口周り	d ヒール高
S (約23~23.5cm)	約39.5	約37.0	約35.0	約3.0
M (約23.5~24cm)	約40.0	約37.5	約35.5	約3.0
L (約24~24.5cm)	約40.5	約38.0	約36.5	約3.0

呼称	a (筒丈)...	かかとから履き口までの一番高い部分の高さ	
	b (筒丈)...	かかとから履き口までの一番低い部分の高さ	
	c (履き口周り)...	履き口周りの外寸	
	d (ヒール高)...	床からかかとまでの高さ	
備考	・サイズはおおよその参考にして下さい。 ・サイズは外寸です		